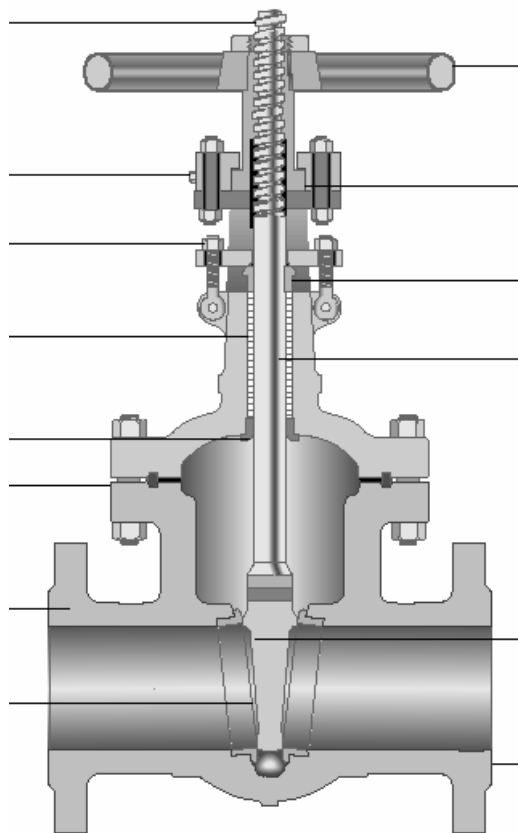


一、闸阀制造规范

内容	API 系列	GB 系列
基本设计规范	API 600, BS1873	GB/T12234
压力温度等级	ASME B16.34	GB/T12224
结构长度	ASME B16.10	GB/T12221
法兰型式与尺寸	ASME B16.5、MSS SP-44	GB/T9113
对焊接端	ASME B16.25	GB/T12224
检验与试验	API 598	JB/T9092

二、闸阀主要特征：

栓接阀盖，
升降阀杆



结构型式

铸钢闸阀采用明杆支架式，开闭闸板时，用旋转阀杆螺母来实现阀杆的升降。螺栓连接阀盖结构（OS&Y，BB型）。升降阀杆，不升降手轮，是国际通用的标准闸阀结构。

阀体和阀盖

阀体、阀盖的设计均经过严格的计算，具有良好的强度、刚度和流通能力，符合标准规范的规定。阀盖上设计了上密封座，在全开位置使填料密封更为可靠，并方便填料的更换。

阀杆与阀杆螺母

阀杆与闸板间采用T形槽连接，阀杆T形头整体锻造成型，保证了足够的连接强度。阀杆通过手轮带动阀杆螺母来操作，阀杆与阀杆螺母的螺纹传动采用了适度的配合间隙和独特的牙型修正处理保证了阀门驱动的灵活性。上装式阀杆螺母使阀门在开启位置，即使卸下手轮，阀杆和闸板不会下落。对于

高压大口径闸阀，阀杆螺母处设计有推力轴承。

填料和填料隔环

填料的尺寸和数量符合标准要求，并保证了密封的可靠性。填料采用石墨材料（不含石棉），填料的最底端和最顶端放置编织石墨填料，密封性能更好。在用户要求时可提供填料隔环和注油脂结构。（标准型产品不提供填料隔环）

三、闸阀的可选特征：

1、闸板的可选形式：

1、采用 H 型弹性单闸板，它能产生微量的弹性变形来弥补密封面角度加工过程中产生的偏差，对阀体变形具有良好的适应性，保证了密封的可靠性，避免了闸板因过载关紧而难于开启的现象。因此更能适用于蒸汽及其它高温介质。

2、闸板采用刚性闸板，结构简单，对密封面角度的精度要求较高，加工维修比较困难，介质温度变化时楔住的可能性较大。



刚性闸板



弹性闸板



分体闸板



高性能防火型闸板

2、标准的阀盖连接形式：

中法兰垫片

阀体、阀盖的连接采用螺栓连接的法兰形式。法兰密封垫片形式如下：

CLASS 150 和 PN1.6, 2.5MPa 平面垫片密封

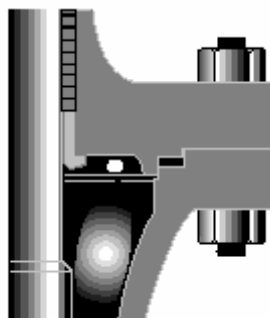
CLASS 300 和 PN4.0、6.4MPa 凹凸式垫片密封

CLASS 600 及以上和 PN10.0MPa 及以上八角环垫密封

垫片采用填充石墨的带内环的金属缠绕式垫片(完全摒弃了过去使用的橡胶石棉板)，垫片密封可靠。拆装回复性能优异



平垫密封形式



凹凸面密封形式

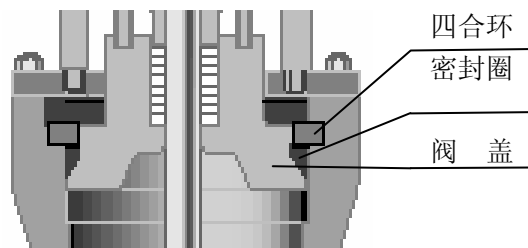


环连接面密封形式

压力密封结构

压力自紧式密封结构，借助介质压力压紧密封圈达到自密封的目的，介质压力越高，密封性能越好。

这种结构的闸阀适用于高温高压的管路和装置上，作为启闭介质装置。



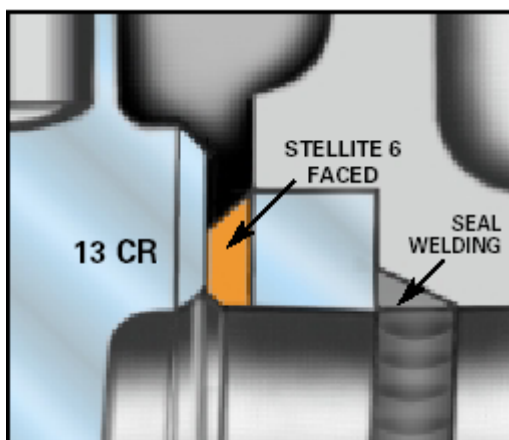
四合环
密封圈
阀盖

3、阀体与阀座的连接形式：

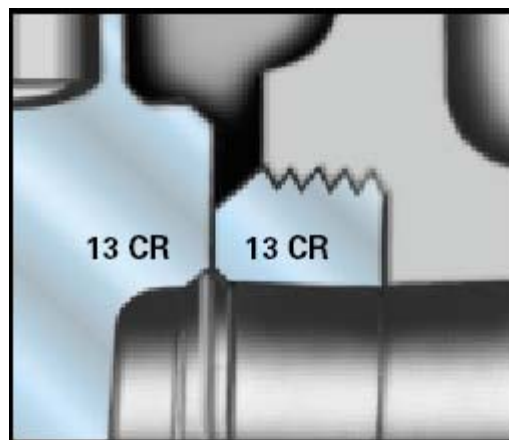
对于不同的压力或规格，阀座有以下几种形式：

- 1、采用阀座圈与阀体螺纹连接或焊接，螺纹连接阀座易于拆卸，便于维护或更换；
- 2、采用在阀体上直接堆焊密封面材料；
- 3、对不锈钢阀门，阀座密封面一般在阀体上直接加工成型。

压力密封结构形式



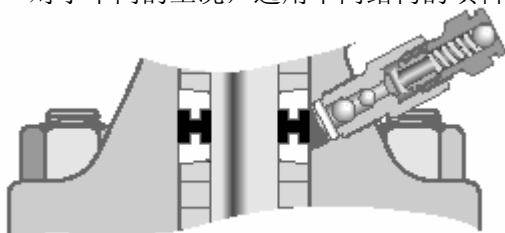
阀体与阀座焊接连接



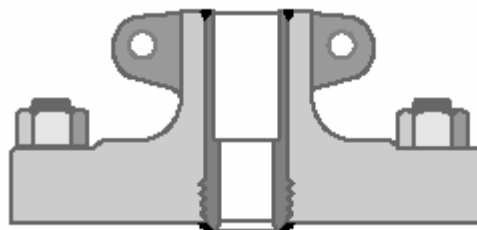
阀体与阀座螺纹连接

填料箱

对于不同的工况，选用不同结构的填料箱。根据用户的要求而定。



填料箱注脂结构

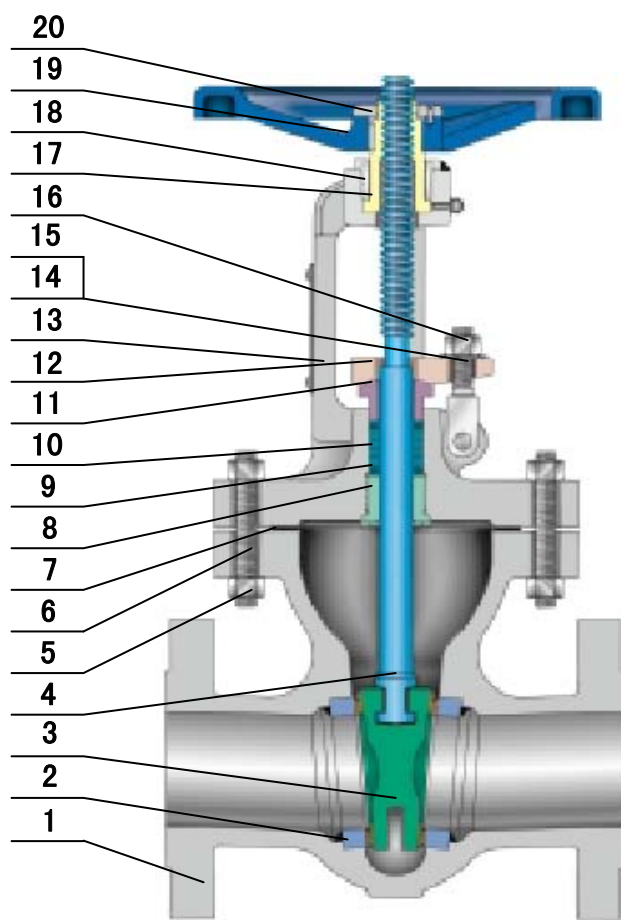


填料箱内衬 MONEL 等特殊材料结构

四、闸阀材料表:

栓接阀盖

序号	零件名称	零件名称
1	阀体	17 阀杆螺母
2	阀座	18 压盖
3	闸板	19 手轮
4	阀杆	20 锁紧螺母
5	螺母	
6	螺栓	
7	垫片	
8	上密封座	
9	编织填料	
10	填料	
11	填料压套	
12	压板	
13	阀盖	
14	活节螺栓	
15	销轴	
16	螺母	



表中材料可选 GB 标准或 ASME 标准

序号	零件名称	主体材料								
		WCB	LCB	LC3	WC6	WC9	C5	C12	CF8	CF8M
10	填料	柔性石墨	PTFE	PTFE	柔性石墨	柔性石墨	柔性石墨	柔性石墨	柔性石墨	柔性石墨
13	阀盖	WCB	LCB	LC3	WC6	WC9	C5	C12	CF8	CF8M
7	垫片									
CLASS 150Lb		低碳钢	304SS	304SS	304SS	304SS	304SS	304SS	304SS	316SS
CLASS 300Lb		缠绕垫	304SS 缠绕垫	304SS 缠绕垫	304SS 缠绕垫	304SS 缠绕垫	304SS 缠绕垫	304SS 缠绕垫	304SS 缠绕垫	304SS 缠绕垫
CLASS 600Lb 或以上等级		碳钢钢圈	304SS 钢圈	304SS 钢圈	304SS 钢圈	304SS 钢圈	304SS 钢圈	304SS 钢圈	304SS 钢圈	304SS 钢圈
5	螺母	A194 2H	A194 7	A194 7	A194 2H	A194 2H	A194 2H	A194 2H	A194 2H	A194 2H
6	螺柱	A193 B7	A320 L7	A320 L7	A193 B7	A193 B7	A193 B7	A193 B7	A193 B7	A193 B7
1	阀体	WCB	LCB	LC3	WC6	WC9	C5	C12	CF8	CF8M
3	闸板	WCB	LCB	LC3	WC6	WC9	C5	C12	CF8	CF8M

压力密封阀盖

五、主要外形连接尺寸和重量

下列表中代号说明：

RF：法兰连接

BW：对接焊连接

RJ：环连接

Cv：流量系数（英制）

L（RF）：法兰连接结构长度

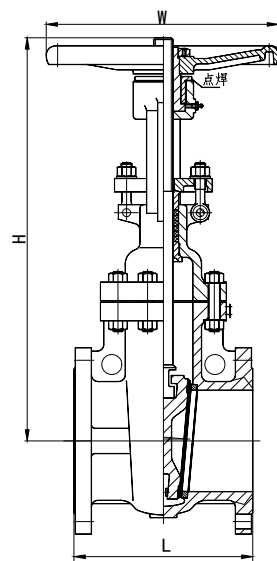
L（BW）：焊接连接结构长度

L（RJ）：法兰环连接结构长度

H：阀门关闭状态下通道中心至阀门最顶端的距离

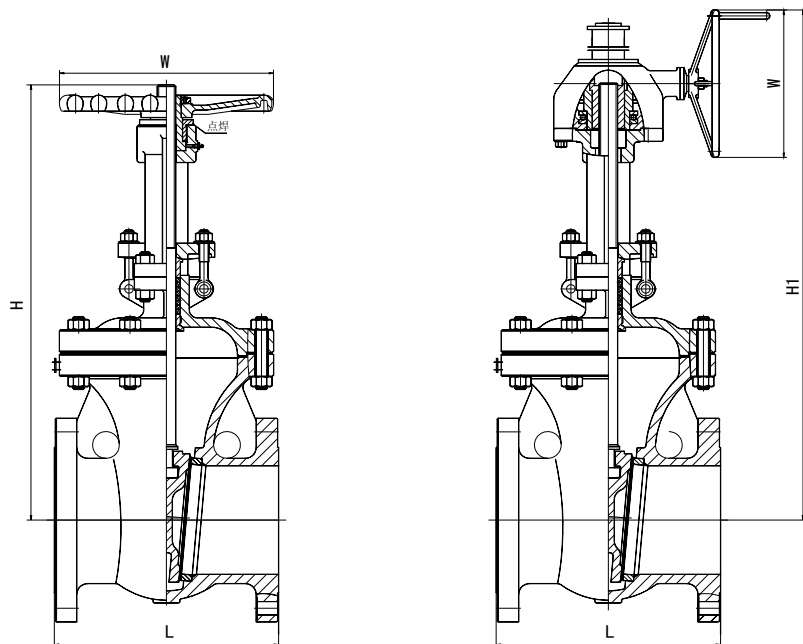
M：阀门手动装置手轮直径

闸阀—栓接阀盖 API600 CLASS 150



KOKO**铸钢闸阀 CAST STEEL GATE VALVE**

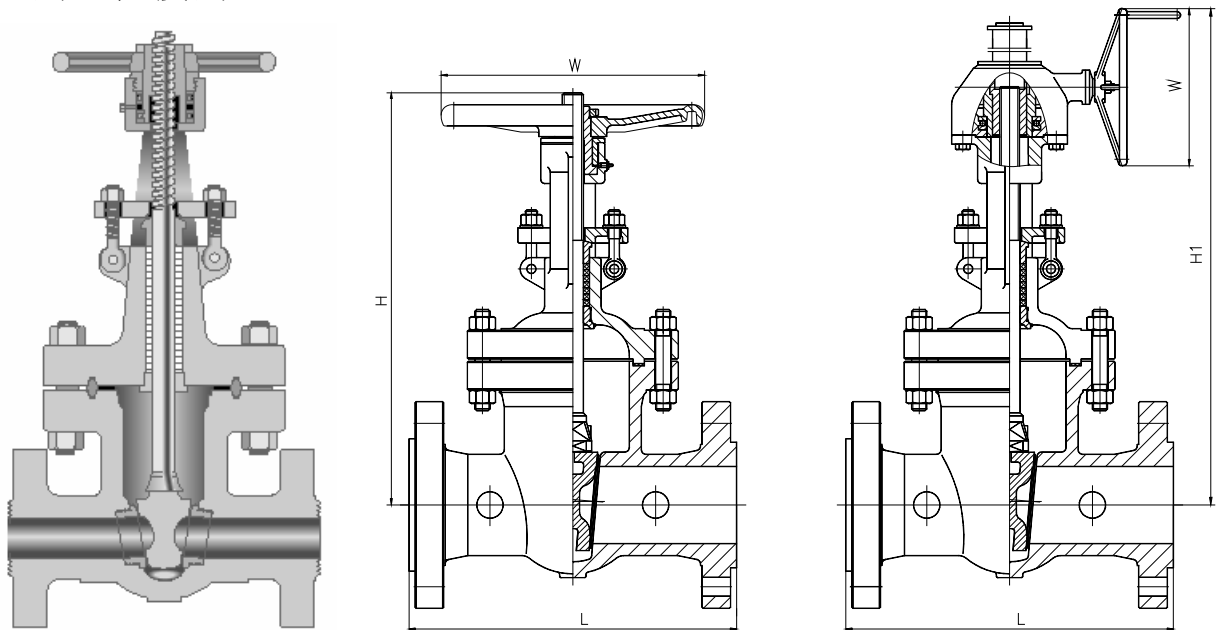
口 径		阀 门 尺 寸					重 量 kg		Cv
mm	in.	L(RF)	L(BW)	L(RJ)	H	W	RF	BW	
40	1.5	165	165	178	386	250	24	21	
50	2	178	216	191	391	250	27	23	
65	2.5	191	241	203	408	250	37	33	
80	3	203	283	216	457	250	40	35	710
100	4	229	305	241	538	250	52	47	1300
150	6	267	403	279	693	350	90	84	3100
200	8	292	419	305	863	350	145	137	5720
250	10	330	457	343	1036	450	225	207	8940
300	12	356	502	368	1130	450	310	253	13350
350	14	381	572	394	1272	610	445	376	16275
400	16	406	610	419	1447	610	540	440	21560
450	18	432	660	445	1701	720	800	722	28720
500	20	457	711	470	1795	720	990	863	35760
600	24	508	813	521	2189	720	1600	1519	52165
650	26	559	863	—	2387	860	1850	1755	63500
700	28	610	914	—	2590	860	2100	1995	74800
750	30	610	914	622	2819	860	2700	2404	86235
800	32	711	965	—	2870	860	3100	2840	103000
900	36	711	1016	724	2997	860	3950	3690	129500
1000	40	812	1066	—	3302	1020	4650	—	175860
1050	42	812	1143	—	3479	1020	5100	—	223300
1200	48	1066	1371	—	3962	1020	6500	—	335500

闸阀—栓接阀盖 API600 CLASS 300

上海科科阀门有限公司
shanghai koko valve co.,ltd

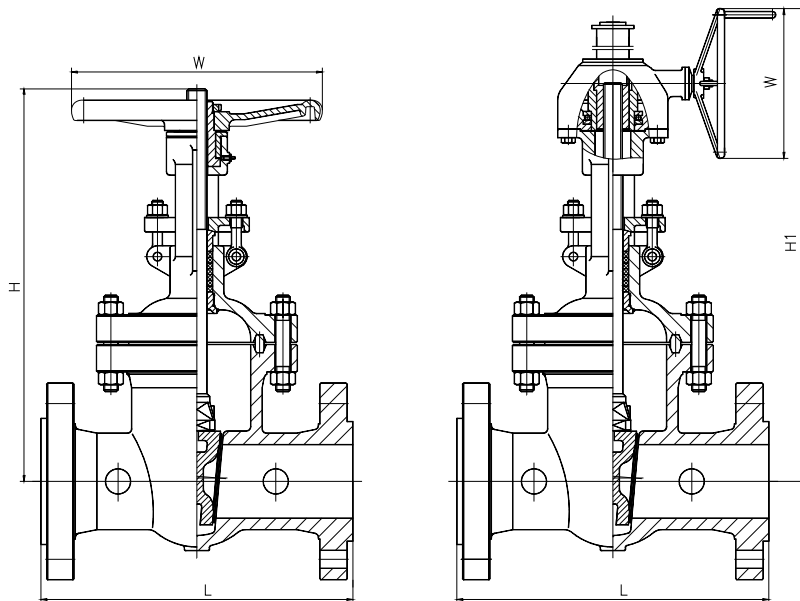
口径		阀门尺寸						重量 kg		Cv
mm	in.	L(RF)	L(BW)	L(RJ)	H	H1	W	RF	BW	
40	1.5	191	191	203	425		250	30	28	
50	2	216	216	232	467		250	32	29	
65	2.5	241	241	257	495		250	49	43	
80	3	283	283	299	520		250	52	49	710
100	4	305	305	321	609		350	85	77	1300
150	6	403	403	419	825		450	150	145	3110
200	8	419	419	435	1009		450	240	227	5720
250	10	457	457	473	1193		610	380	337	8940
300	12	502	502	518	1282		610	486	430	13350
350	14	762	762	775	1422		610	729	654	16275
400	16	838	838	854	1549		720	931	876	21560
450	18	914	914	930	1803		720	1504	1300	27890
500	20	991	991	1007	1955		720	1938	1625	34840
600	24	1143	1143	1165	2425		860	3411	2800	51050
650	26	1244	1244	1270	2540		860	3570	3100	62011
700	28	1346	1346	1372	2641		860	4027	3600	73046
750	30	1397	1397	1422	2743		860	4310	37800	84765
800	32	1524	1524	1553	2857		860	4850	4235	100580
900	36	1727	1727	1756	3048		860	6632	5900	125825
1000	40	1955	1955	—	—	3713	720	8100	—	171740
1050	42	2032	2032	—	—	3916	720	9750	—	217000
1200	48	2286	2286	—	—	4501	720	13050	—	326000

闸阀—栓接阀盖 API600 CLASS 600



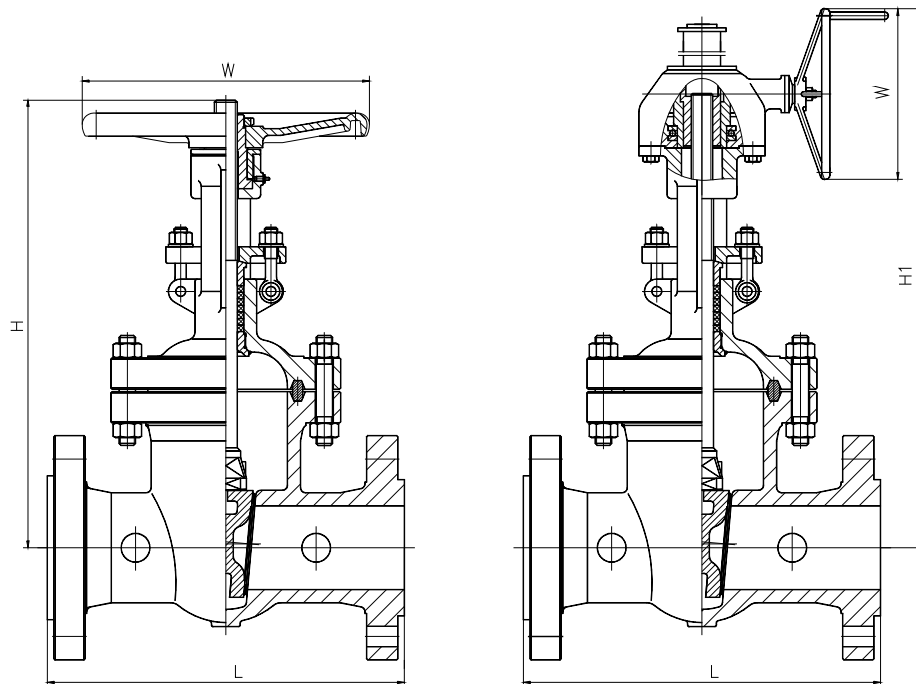
口 径		阀 门 尺 寸						重 量 kg		Cv
mm	in.	L(RF)	L(BW)	L(RJ)	H	H1	W	RF	BW	
40	1.5	241	241	241	375		250	41	28	
50	2	292	292	295	387		250	50	39	
65	2.5	330	330	333	483		250	54	53	
80	3	356	356	359	537		350	85	67	710
100	4	432	432	435	647		350	126	101	1300
150	6	559	559	562	914		610	274	230	3110
200	8	660	660	664	1092		610	454	390	5500
250	10	787	787	791	1181		720	628	566	8485
300	12	838	838	841	1333		720	895	823	12850
350	14	889	889	892	1473		720	1350	1198	15370
400	16	991	991	994	1651		860	1700	1532	20170
450	18	1092	1092	1095	1727		860	2140	1996	26200
500	20	1194	1194	1200	2019		860	2683	2450	32100
600	24	1397	1397	1407		2383	610	4550	3244	46750
650	26	1447	1447	1461		2500	610	5260		56300
700	28	1549	1549	1562		2663	610	5960		65900
750	30	1651	1651	1664		2840	610	6700	6160	75520
800	32	1778	1778	1794		3100	720	8312		85180
900	36	2082	2082	2099		3450	720	10125	9580	114250
1000	40	2149	2149			3600	720	14300		156127
1050	42	2260	2260			3950	720	16460		197272
1200	48	2667	2667			4600	720	22900		296300

闸阀—栓接阀盖 API600 CLASS 900



口 径		阀 门 尺 寸						重 量 kg		Cv
mm	in.	L(RF)	L(BW)	L(RJ)	H	H1	W	RF	BW	
40	1.5	305	305	305	495		250	62	45	
50	2	368	368	371	523		250	116	98	
65	2.5	419	419	422	577		350	161	130	
80	3	381	381	384	609		350	142	136	650
100	4	457	457	460	673		350	214	180	1200
150	6	610	610	613	863		610	408	405	2850
200	8	737	737	740	1079		610	731	644	5025
250	10	838	838	841	1231		720	1151	1010	7850
300	12	965	965	968	1384		720	1724	1455	11500
350	14	1029	1029	1038	1574		850	2060	1807	13900
400	16	1130	1130	1140		2159	760	2400		18150
450	18	1219	1219	1232		2362	760	3000		23910
500	20	1321	1321	1334		2463	760	3800		29550
600	24	1549	1549	1568		3048	900	4900		42570

闸阀—栓接阀盖 API 600 CLASS 1500



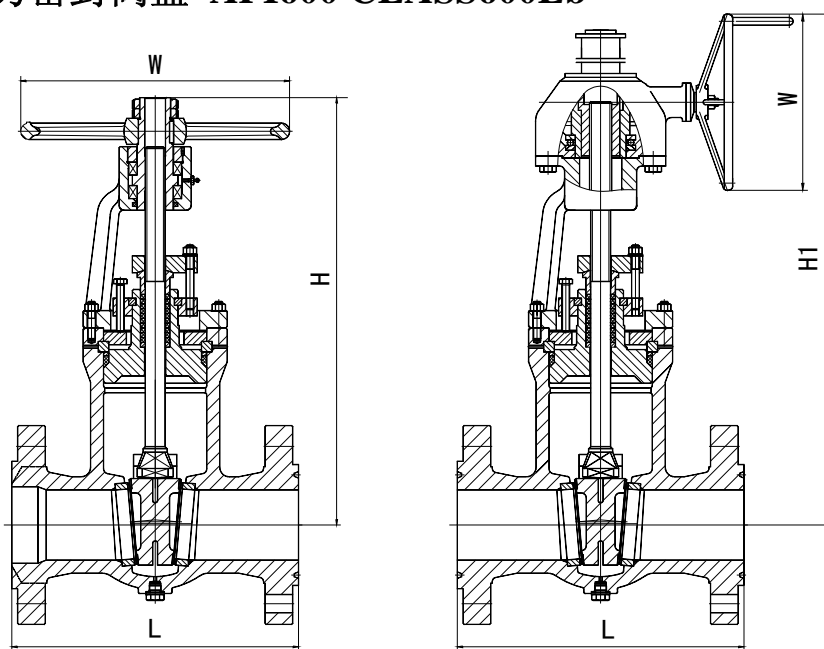
口 径		阀 门 尺 寸						重 量 kg		Cv
mm	in.	L(RF)	L(BW)	L(RJ)	H	H1	W	RF	BW	
40	1.5	305	305	305	495		250	62	45	
50	2	368	368	371	582		250	116	98	
65	2.5	419	419	422	635		350	161	130	
80	3	470	470	473	781		350	209	193	600
100	4	546	546	549	876		450	296	250	1070
150	6	705	705	711	1104		610	720	652	2500
200	8	832	832	841	1142		720	1275	1134	4370
250	10	991	991	1000	1784		860	2092	1765	6850
300	12	1130	1130	1146		1955	760	2951	2386	9980
350	14	1257	1257	1276		2057	760	4382	3759	12000
400	16	1384	1384	1407		2311	760	5043		15675
450	18	1537	1537	1559		2438	860	5705		20640
500	20	1664	1664	1686		2590	860	6750		25880
600	24	1943	1943	1972		2946	860	9500		37175

闸阀—压力密封结构型式

压力密封闸阀主要特征:

- 1、全径设计
- 2、端部连接为法兰和焊接
- 3、明杆升降式结构
- 4、闸板的可选形式为：弹性闸板、刚性闸板或分体式闸板（楔式）
- 5、阀体等承压件材料和阀门内件材料可根据用户要求制造
- 6、阀杆头部采用 T 型锻造型式

闸阀—压力密封阀盖 API600 CLASS600Lb



10

口 径		阀 门 尺 寸						重 量 kg		Cv
mm	in.	L(RF)	L(BW)	L(RJ)	H	H1	W	RF	BW	
80	3	356	356	359	609		250	68		710
100	4	432	432	435	762		350	112		1300
150	6	559	559	562	863		450	209		3110
200	8	660	660	664	1092		610	315		5500
250	10	787	787	791	1168		720	529		8485
300	12	838	838	841	1270		720	775		12850
350	14	889	889	892	1447		720	1210		15370
400	16	991	991	994	1651		860	1600		20170
450	18	1092	1092	1095	1727		860	1895		26200
500	20	1194	1194	1200	1981		860	2356		32100
600	24	1397	1397	1407		2308	610	4300		46750
650	26	1447	1447	1461		2500	610	4800		56300
700	28	1549	1549	1562		2750	610	5600		65900
750	30	1651	1651	1664		2840	610	6350		75520
800	32	1778	1778	1794		3150	720	7890		85180
900	36	2083	2083	2099		3400	720	9112		114250

闸阀—压力密封阀盖 API600 CLASS900Lb

口 径		阀 门 尺 寸						重 量 kg		Cv
mm	in.	L(RF)	L(BW)	L(RJ)	H	H1	W	RF	BW	
80	3	381	381	384	584		350	95		450
100	4	457	457	460	711		350	130		850
150	6	610	610	613	863		610	280		1925
200	8	737	737	740	1016		610	460		3575
250	10	838	838	841	1181		720	820		5250
300	12	965	965	968	1320		720	1150		7550
350	14	1029	1029	1038	1568		850	1500		9150
400	16	1130	1130	1140		2159	760	2100		11950
450	18	1219	1219	1232		2381	760	2750		15575
500	20	1321	1321	1334		2451	760	3400		27675
600	24	1549	1549	1568		2971	900	4400		
650	26	1574	1574			3352	900	5500		
700	28	1663	1663			3695	900	6900		
750	30	1778	1778			4000	900	9000		
800	32	1854	1854			4165	900	11000		
900	36	2032	2032			4597	900	13500		

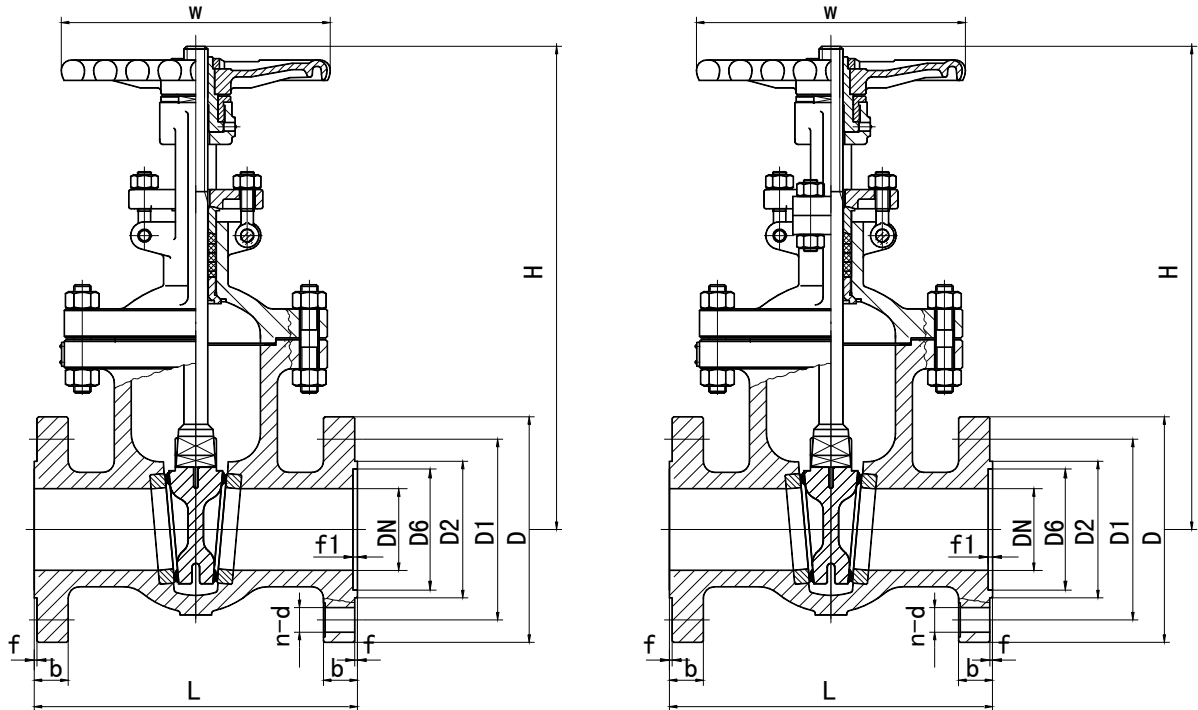
闸阀—压力密封阀盖 API600 CLASS1500Lb

口 径		阀 门 尺 寸						重 量 kg		Cv
mm	in.	L(RF)	L(BW)	L(RJ)	H	H1	W	RF	BW	
80	3	470	470	473	660		350	110		415
100	4	546	546	549	736		450	180		730
150	6	705	705	711	914		610	370		1675
200	8	832	832	841	1244		720	610		2925
250	10	991	991	1000	1485		860	1300		4550
300	12	1130	1130	1146		1905	760	2000		6570
350	14	1257	1257	1276		1981	760	2900		7890
400	16	1384	1384	1407		2108	760	3490		10325
450	18	1537	1537	1559		2209	860	4000		16820
500	20	1664	1664	1686		2387	860	4800		24150
600	24	1943	1943	1972		2794	860	7500		
650	26	2033	2033			3098	1020	8900		
700	28	2209	2209			3403	1020	10000		
750	30	2286	2286			3746	1020	13500		
800	32	2413	2413			3048		16000		
900	36	2565	2565			3251		18900		

闸阀—压力密封阀盖 API600 CLASS2500Lb

口 径		阀 门 尺 寸					重 量 kg		Cv
mm	in.	L(BW)	H	H1	H2	W	BW		
80	3	368	596			450	135	275	
100	4	457	698			610	215	460	
150	6	610	876			610	550	1100	
200	8	762		1043		610	900	1970	
250	10	914		1170		860	1600	3130	
300	12	1041		1322		860	2300	4535	
350	14	1117		1379		1020	3200	5500	
400	16	1243		1481		1020	4100	7210	
450	18	1397		1651		1020	5200	9415	
500	20	1397		1811		1020	6800	11450	
600	24	1625			1905		9500	16575	
650	26	1778			2032		11000		
700	28	1905			2108		13100		
750	30	2032			2362		17200		
800	32	2184			2463		19300		
900	36	2413			3063		2500		

GB 楔式钢制闸阀



PN1.6MPa

公称通径 DN (mm)	尺 寸								重 量 kg	
	L	D	D1	D2	b	f	n-d	H		W
50	250	165	125	99	20	3	4-Φ18	358	240	29
65	265	185	145	118	20	3	4-Φ18	373	240	33
80	280	200	160	132	20	3	8-Φ18	435	280	46
100	300	220	180	156	22	3	8-Φ18	500	320	63
125	325	250	210	184	22	3	8-Φ18	614	360	108
150	350	285	240	211	24	3	8-Φ22	674	360	134
200	400	340	295	266	24	3	12-Φ22	818	400	192
250	450	405	355	319	26	3	12-Φ26	969	450	273
300	500	460	410	370	28	4	12-Φ26	1145	560	379
350	550	520	470	429	30	4	16-Φ26	1280	640	590
400	600	580	525	480	32	4	16-Φ30	1450	640	849
450	650	640	585	548	34	4	20-Φ30	1563	720	907
500	700	715	650	609	36	4	20-Φ33	1676	720	958
600	800	840	770	720	38	5	20-Φ36	1810	800	1112

PN2.5MPa

公称通径 DN (mm)	尺 寸									重 量 kg
	L	D	D1	D2	b	f	n-d	H	W	
50	250	165	125	99	20	3	4-Φ18	358	240	34
65	265	185	145	118	22	3	8-Φ18	373	240	36
80	280	200	160	132	24	3	8-Φ18	435	280	50
100	300	235	190	156	24	3	8-Φ22	500	320	69
125	325	270	220	184	26	3	8-Φ26	614	360	116
150	350	300	250	211	28	3	8-Φ26	674	360	141
200	400	360	310	274	30	3	12-Φ26	818	400	192
250	450	425	370	330	32	3	12-Φ30	969	450	207
300	500	485	430	389	34	4	16-Φ30	1145	560	400
350	550	555	490	448	38	4	16-Φ33	1280	640	631
400	600	620	550	503	40	4	16-Φ36	1450	640	900
450	650	670	600	548	42	4	20-Φ36	1563	720	1013
500	700	730	660	609	44	4	20-Φ36	1676	720	1166
600	800	845	770	720	46	5	20-Φ39	1810	800	1258

PN4.0MPa

公称通径 DN (mm)	尺 寸										重 量 kg	
	L	D	D1	D2	D6	b	f	f1	n-d	H		W
50	250	165	125	99	88	20	4	3	4-Φ18	371	280	29
65	280	185	145	118	110	22	4	3	8-Φ18	393	280	38
80	310	200	160	132	121	24	4	3	8-Φ18	455	320	51
100	350	235	190	156	150	24	4.5	3.5	8-Φ22	551	360	81
125	400	270	220	184	176	26	4.5	3.5	8-Φ26	634	400	128
150	450	300	250	211	204	28	4.5	3.5	8-Φ26	708	400	155
200	550	375	320	284	260	34	4.5	3.5	12-Φ30	858	450	265
250	650	450	385	345	313	38	4.5	3.5	12-Φ33	1015	560	370
300	750	515	450	409	364	42	4.5	3.5	16-Φ33	1201	640	550
350	850	580	510	465	422	46	5	4	16-Φ36	1308	640	679
400	950	660	585	535	474	50	5	4	16-Φ39	1483	720	953

PN6.4MPa

公称通径 DN (mm)	尺 寸										重 量 kg	
	L	D	D1	D2	D6	b	f	f1	n-d	H		W
50	250	180	135	99	88	26	4	3	4-Φ22	371	280	34
65	280	205	160	118	110	26	4	3	8-Φ22	393	280	43
80	310	215	170	132	121	28	4	3	8-Φ22	455	320	60
100	350	250	200	156	150	30	4.5	3.5	8-Φ26	551	360	69
125	400	295	240	184	176	34	4.5	3.5	8-Φ30	638	400	140

150	450	345	280	211	204	36	4.5	3.5	8-Φ33	718	450	207
200	550	415	345	284	260	42	4.5	3.5	12-Φ36	873	560	327
250	650	470	400	345	313	46	4.5	3.5	12-Φ36	1050	640	467
300	750	530	460	409	364	52	4.5	3.5	16-Φ36	1215	640	590

PN10. OMPa

公称通径 DN (mm)	尺 寸											重 量 kg
	L	D	D1	D2	D6	b	f	f1	n-d	H	W	
50	250	195	145	99	88	28	4	3	4-Φ26	371	360	50
65	280	220	170	118	110	30	4	3	8-Φ26	393	400	70
80	310	230	180	132	121	32	4	3	8-Φ26	455	400	100
100	350	265	210	156	150	36	4.5	3.5	8-Φ30	551	400	110
125	400	315	250	184	176	40	4.5	3.5	8-Φ33	638	560	186
150	450	355	290	211	204	44	4.5	3.5	12-Φ33	718	560	250
200	550	430	360	284	260	52	4.5	3.5	12-Φ36	873	560	360
250	650	505	430	345	313	60	4.5	3.5	16-Φ39	1050	640	485
300	750	585	500	409	364	68	4.5	3.5	16-Φ42	1215	640	633

PN16. OMPa

公称通径 DN (mm)	尺 寸											重 量 kg
	L	D	D1	D2	D6	b	f	f1	n-d	H	W	
50	300	195	145	99	88	38	4	3	4-Φ26	512	360	73
65	340	220	170	118	110	42	4	3	8-Φ26	560	360	110
80	390	230	180	132	121	46	4	3	8-Φ26	585	400	141
100	450	265	210	156	150	52	4.5	3.5	8-Φ30	631	450	185
125	525	315	250	184	176	56	4.5	3.5	8-Φ33	723	560	320
150	600	355	290	211	204	62	4.5	3.5	12-Φ33	820	640	462
200	750	430	360	284	260	66	4.5	3.5	12-Φ36	990	720	711

API 栓接阀盖闸阀的阀杆推力和阀门扭矩

规格		阀门参考数据			总 推 力 N	阀门扭矩 NM
压力等级	尺寸	阀座面积	阀杆直径	阀杆系数		
150Lb	1.5	1161	22.2	0.0078	466	12
	2	2000	22.2	0.0078	491	13
	2.5	3161	22.2	0.0078	526	13
	3	4581	22.2	0.0078	568	15
	4	8129	28.6	0.0099	812	27
	6	18258	28.6	0.0099	1113	36
	8	32452	34.9	0.0115	1680	63
	10	50667	34.9	0.0115	2222	84
	12	72968	41.3	0.0131	3037	131

	14	88968	41.3	0.0131	3514	151
	16	117871	50.8	0.0155	4612	235
	18	150774	50.8	0.0155	5593	285
	20	187742	50.8	0.0155	6694	341
	24	273870	63.5	0.0191	9598	602
	30	433483	76.2	0.0223	10716	1079
	36	625160	76.2	0.0223	20427	1497
300Lb	1.5	1161	22.2	0.0078	583	15
	2	2000	22.2	0.0078	648	16
	2.5	3161	22.2	0.0078	738	18
	3	4581	22.2	0.0078	848	21
	4	8129	28.6	0.0099	1300	42
	6	18258	34.9	0.0115	2278	86
	8	32452	34.9	0.0115	3376	128
	10	50667	41.3	0.0131	4993	215
	12	72968	41.3	0.0131	6720	289
	14	88968	50.8	0.0155	8304	423
	16	117871	50.8	0.0155	10540	537
	18	146451	50.8	0.0155	12751	649
	20	182903	63.5	0.0191	16090	1009
	24	273870	63.5	0.0191	23127	1451
30	433548	88.9	0.0261	36712	3140	
36	607741	88.9	0.0261	50187	4293	
600Lb	1.5	1161	22.2	0.0078	773	20
	2	2000	22.2	0.0078	903	23
	2.5					
	3	4581	28.6	0.0099	1545	50
	4	8129	28.6	0.0099	2094	68
	6	18258	41.3	0.0131	4246	183
	8	31419	41.3	0.0131	6282	270
	10	48193	50.8	0.0155	9401	479
	12	69935	50.8	0.0155	12765	650
	14	84000	63.5	0.0191	15753	988
	16	110258	63.5	0.0191	19816	1243
	18	137965	63.5	0.0191	24102	1512
	20	168772	76.2	0.0223	29812	2185
	24	245234	76.2	0.0223	41642	3053
30	381195	88.9	0.0261	63751	5452	
36	549187	88.9	0.0261	89742	7675	

栓接阀盖闸阀的阀杆推力和阀门扭矩

规格		阀门参考数据			总推力 N	阀门扭矩 NM
压力等级	尺寸	阀座面积	阀杆直径	阀杆系数		
900Lb	1.5	1161	22.2	0.0078	963	24
	2	2000	25.4	0.0091	1306	39

	2.5	3161	28.6	0.0099	1736	56
	3	4194	28.6	0.0099	1975	64
	4	7613	34.9	0.0115	3126	118
	6	16774	41.3	0.0131	5659	243
	8	28516	47.6	0.0147	8839	427
	10	45806	57.2	0.0175	13627	783
	12	64516	57.2	0.0191	18547	1163
	14	76061	63.5	0.0191	21226	1331
1500Lb	1.5	968	22.2	0.0078	1269	32
	2	1806	25.4	0.0091	1803	54
	2.5	2581	28.6	0.0099	2333	76
	3	3871	31.8	0.0107	3083	108
	4	6645	34.9	0.0115	4429	167
	6	14645	47.6	0.0147	8815	426
	8	24839	57.2	0.0175	13944	801
	10	38710	63.5	0.0191	20206	1268
	12	54516	76.2	0.0223	28362	2078
	14	65548	76.2	0.0223	32625	2392

(楔式)压力密封闸阀的阀杆推力和阀门扭矩

规格		阀门参考数据			总 推 力 N	阀门扭矩 NM
压力等级	尺寸	阀座面积	阀杆直径	阀杆系数		
600Lb	2.5	3484	22.2		1133	29
	3	3484	22.2		1133	29
	4	6194	25.4		1669	50
	6	14968	34.9		3428	129
	8	25742	41.3		5403	232
	10	39355	47.6		7850	379
	12	57226	50.8		10798	550
900Lb	2.5	3806	22.2		1577	40
	3	3806	22.2		1577	40
	4	6645	25.4		2384	71
	6	14000	34.9		4608	174
	8	24323	41.3		7410	319
	10	37677	47.6		10961	530
	12	51935	50.8		14520	740
	14	62710	57.2		17549	1008
	16	80774	63.5		22319	1400
	18	101097	63.5		27036	1696
	20	127742	69.9		33846	2302
24	185161	88.9		49391	4224	
1500Lb	2.5	2194	22.2		1744	44
	3	3161	25.4		2328	69
	4	5355	28.6		3408	111
	6	12064	41.3		7131	307

	8	20581	47.6		11114	537
	10	31419	57.2		16493	948
	12	44516	63.5		22455	1409
	14	53226	69.9		26799	1823
	16	69935	76.2		34324	2516
	18	88968	88.9		44046	3767
	20	110258	101.6		54970	5283
	24	159677	114.3		77116	8228
2500Lb	2.5	1548	28.6		2883	94
	3	2323	28.6		3383	110
	4	3806	34.9		5133	194
	6	8129	41.3		8851	381
	8	14000	50.8		14287	727
	10	22258	63.5		22290	1398
	12	30452	69.9		29117	1980
	14	37548	76.2		35373	2593
	16	49419	88.9		46796	3925
	18	62710	101.6		59678	5735
	20	76064	114.3		73147	7804
	24	110258	127.0		100602	11798

(平行)压力密封闸阀的阀杆推力和阀门扭矩

规格		阀门参考数据			总 推 力	阀门扭矩
压力等级	尺寸	阀座面积	阀杆直径	阀杆系数		
600Lb	2.5	3484	22.2	0.0078	1043	27
	3	3484	22.2	0.0078	1043	27
	4	6194	25.4	0.0091	1510	45
	6	14968	34.9	0.0115	3042	115
	8	25742	41.3	0.0131	4739	204
	10	39355	47.6	0.0147	6835	330
	12	57226	50.8	0.0155	9322	475
900Lb	2.5	3806	22.2	0.0078	1430	36
	3	3806	22.2	0.0078	1430	36
	4	6645	25.4	0.0091	2127	63
	6	14000	34.9	0.0115	4067	153
	8	23935	41.3	0.0131	6395	275
	10	37677	47.6	0.0147	9508	459
	12	51935	50.8	0.0155	12511	637
	14	62710	57.2	0.0175	15124	869
	16	80774	63.5	0.0191	19195	1204
	18	101097	63.5	0.0191	23125	1451
	20	127742	69.9	0.0207	28905	1966
	24	185354	88.9	0.261	42222	3611
1500Lb	2.5	2194	22.2	0.0078	1602	41
	3	3161	25.4	0.091	2124	63
	4	5355	28.6	0.099	3062	100

	6	12064	41.3	0.0131	6352	273
	8	20581	47.6	0.0147	9786	473
	10	31419	57.2	0.0175	14465	831
	12	44516	63.5	0.0191	19581	1228
	14	53226	69.9	0.0207	23363	1589
	16	69935	76.2	0.0223	29809	2185
	18	88968	88.9	0.0261	38303	3276
	20	110258	101.6	0.0293	49876	4599
	24	159677	114.3	0.0325	67258	7128
2500Lb	2.5	1548	28.6	0.0099	2717	89
	3	2323	28.6	0.0099	3133	102
	4	3806	34.9	0.0115	4724	178
	6	8129	41.3	0.0131	7977	343
	8	14000	50.8	0.0155	12782	651
	10	22258	63.5	0.0191	19897	1248
	12	30452	69.9	0.0207	25844	1758
	14	37548	76.2	0.0223	31337	2298
	16	49419	88.9	0.0261	41483	3548
	18	62710	101.6	0.0293	52937	5088
	20	76064	114.3	0.0325	64970	6932
24	110258	127.0	0.0357	8875	10408	